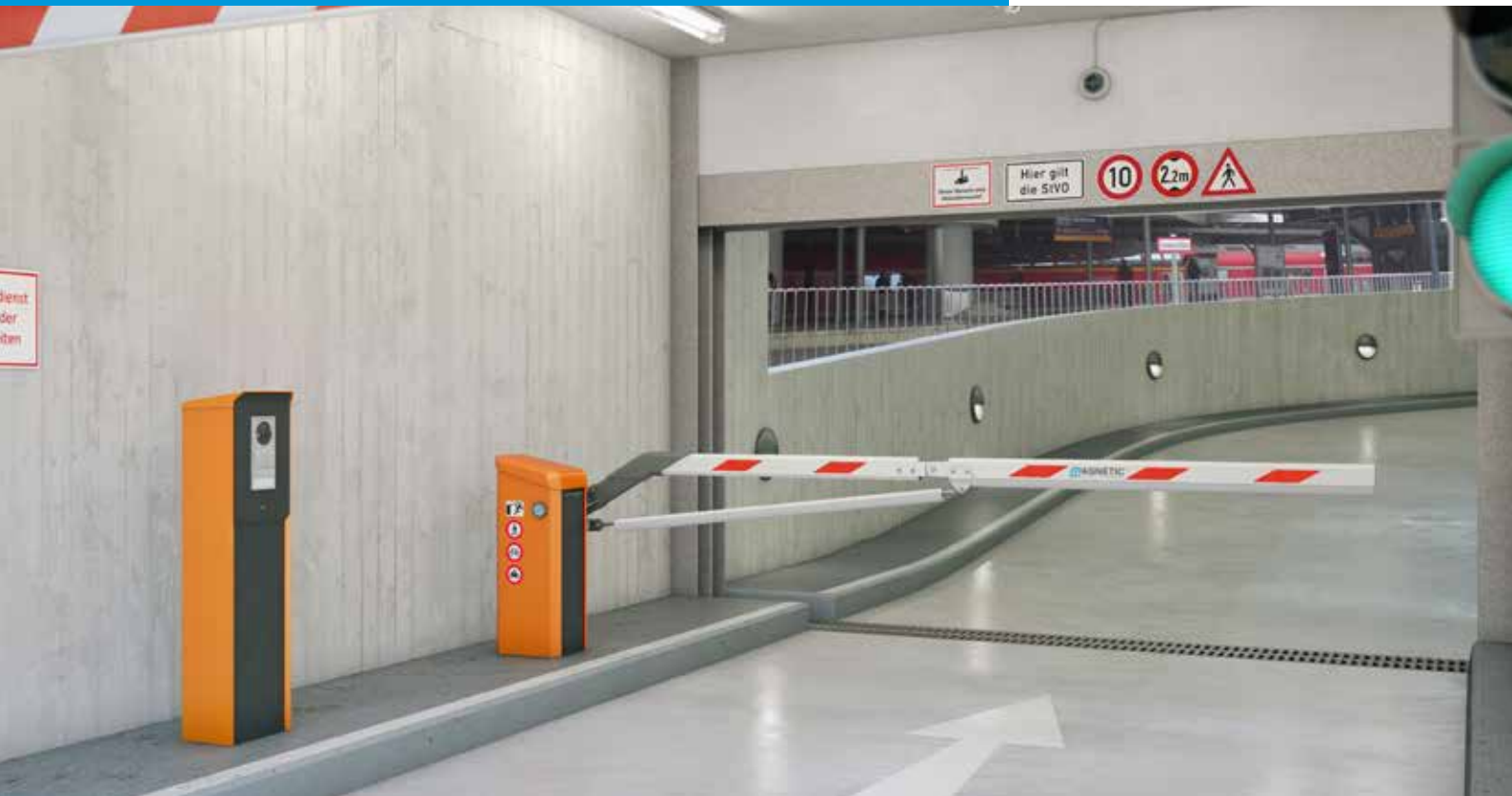


Parking Pro

Barrière pour parking

MAGNETIC[®]
ACCESS TO PROGRESS



Pour les parkings à forte fréquentation

Dans les parkings couverts ou souterrains, les barrières Parking Pro de la marque Magnetic sont la solution idéale pour les utilisations professionnelles dans le domaine du stationnement. Grâce à leur configuration et à leurs paramétrages de sécurité, les barrières Parking Pro sont conçues pour être utilisées dans des installations à forte fréquentation dans lesquelles le trafic de piétons ne peut être exclu. Des temps d'ouverture rapides et la détection des véhicules suivant de trop près les véhicules précédents (tailgating) garantissent un passage fiable de l'utilisateur ; de plus, une consommation faible en énergie, des composants nécessitant

peu de maintenance et un entretien simplifié maintiennent les coûts de fonctionnement durablement à bas niveau. Même les lisses sont optimisées pour l'utilisation dans des parkings : grâce à l'option de rejet de la lisse, celle-ci est totalement rejetée lors d'un passage en force non-volontaire et peut être montée à nouveau sans entrave à son fonctionnement. De plus, la visibilité peut être optimisée par des éléments lumineux et un set d'extension. Le cœur de la barrière pour parking est l'entraînement innovant MHTM™ qui se caractérise par son efficacité sur le plan énergétique, le peu de maintenance nécessaire et sa durée de vie accrue.



Une solution professionnelle pour le stationnement

Grâce à ses temps d'ouverture rapides, ses coûts de fonctionnement réduits, son utilisation facile, sa durée de vie et sa fiabilité exceptionnellement accrues, la barrière Parking Pro est le meilleur choix pour les exploitants de parkings et prestataires dans ce domaine.



Système d'entraînement innovant

Grâce à l'utilisation de la technologie MHTM™, la barrière est économe en énergie, sans entretien et silencieuse. Son couple élevé garantit un fonctionnement optimal même dans des conditions météorologiques extrêmes.



Sécurité sur le plan juridique

Toutes les barrières Magnetic disposent d'une déclaration de conformité dans le respect de la directive sur les machines et d'une déclaration de performance conforme à la réglementation relative aux produits de construction. Ainsi, l'exploitant et l'opérateur sont toujours protégés en matière de responsabilité.



Composants facilement accessibles

Un simple geste suffit : l'unité de commande et l'unité d'entraînement sont facilement accessibles en enlevant le capot et le panneau avant. Ceci augmente le confort d'utilisation, accélère la mise en route et l'entretien

Parking Pro

Barrière pour parking

- > Détection fiable des véhicules suivant de trop près les véhicules précédents (fonction tailgating)
- > Faible puissance consommée pour un fonctionnement économe
- > Accessibilité optimale pour une maintenance particulièrement aisée
- > Un design primé : German Design Award 2014 et reddot design award 2012
- > Produit conçu pour 10 millions de cycles ouverture/fermeture

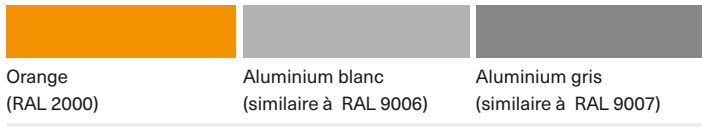


Données techniques	Parking Pro
Largeur de passage	max. 3,5 m
Temps d'ouverture / fermeture	1,3 s
Puissance consommée	max. 95 W
Technologie d'entraînement	MHTM™
Tension	85–264 VAC, 50/60 Hz
Taux de service	100 %
Dimensions du caisson (L x P x H)	315 x 360 x 915 mm
Indice de protection	IP 54
Plage de température	-30 à +55° C
Poids	40 kg

Caractéristiques équipement	Parking Pro
Coloris standard	RAL 2000, 9006, 9007
Lisse VarioBoom	Standard
Unité de commande	MGC Pro
Détecteur 2 canaux intégré pour boucle d'induction	Standard
Unité de commande extensible de façon modulaire	Standard
Affectation de variable E/S	Standard
Nombre d'entrées numériques	8
Nombre de sorties relais/numériques	6/4
Entrée pour cellule de sécurité avec test / scanner laser	1
Vitesse de fermeture au choix	Standard
Vitesse d'ouverture au choix	Standard

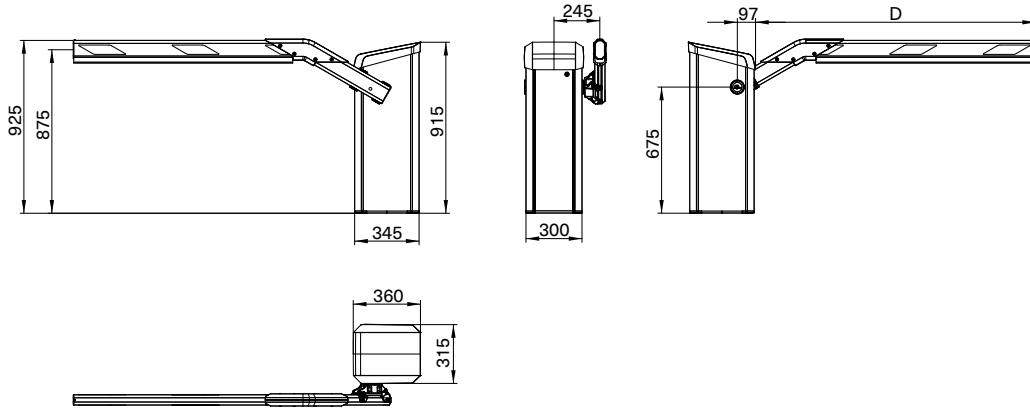
Options	Parking Pro
Coloris spéciaux	✓
Lisse articulée	✓
Kit d'extension pour lisse	✓
Lyre de repos	✓
Bride break-away/câble de rupture	✓
Contact de lisse	✓
Verrouillage de la lisse	✓
Eclairage de la lisse à LED rouge	✓
Bandes lumineuses à LED rouge/vert	✓
Feu de présignalisation	✓
Commutateur à clé	✓
Module radio FM	✓
Module Ethernet	✓
Module RS485	✓
Module CAN (comptage)	✓
2ème module de détection	✓
Module GSM	✓
Cellule de sécurité / scanner laser	✓
Batterie de sauvegarde	✓

Coloris standard

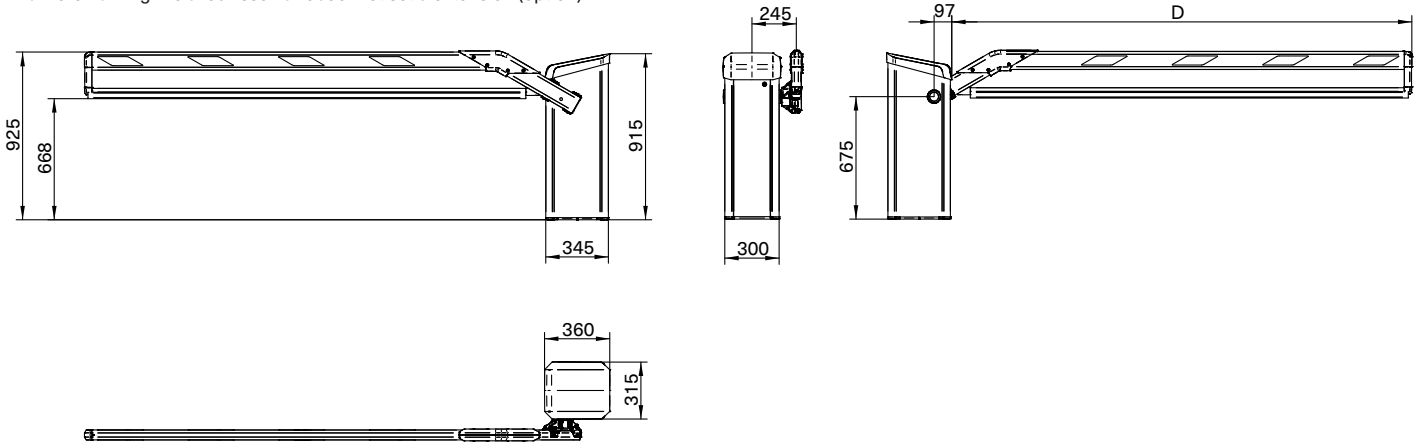


Plans

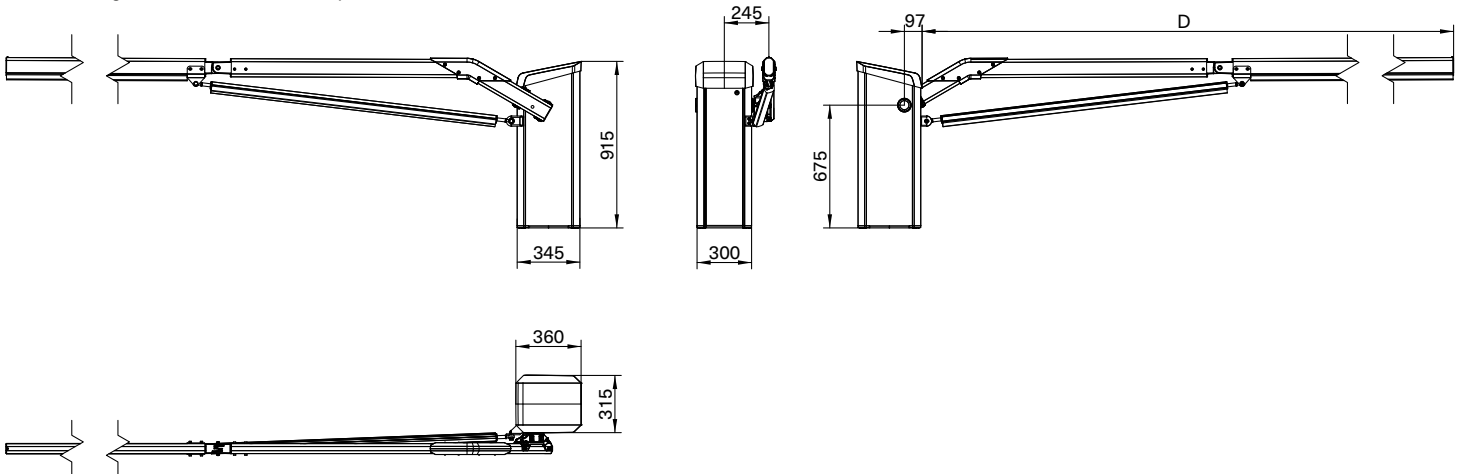
Barrière Parking Pro avec lisse Varioboomb



Barrière Parking Pro avec lisse Varioboomb et set d'extension (option)



Barrière Parking Pro avec lisse articulée (option)



L'accès au progrès

Magnetic est synonyme de produits innovants – à tout point de vue. Nos barrières pour véhicules et obstacles pour piétons donnent accès à des milliers de personnes chaque jour – dans les parkings, stations de péage, gares, aéroports et bâtiments. Notre technologie montre la voie elle aussi : grâce à des systèmes d'entraînement innovants, des commandes intelligentes et des solutions pensées dans le moindre détail, elle est synonyme de sécurité maximale et de longévité. Votre voie mène-t-elle aussi chez Magnetic ?



Barrières

Barrières d'accès
Barrières pour parking
Barrières de péage
Barrières spéciale



Obstacles piétons

Tambours de sécurité
Portes pivotantes
Tripodes
Portillons rétractables
Portillons à vantaux



Terminaux

Voitures
Camions

Allemagne

MAGNETIC AUTOCONTROL GMBH
Grienmatt 20
79650 Schopfheim
Téléphone +49 7622 695-5
Fax +49 7622 695-800
E-mail info@magnetic-germany.com

Amérique du Nord et Amérique du Sud (sauf Brésil)

FAAC INTERNATIONAL, INC
3160 Murell Road
Rockledge, FL 32955
USA
Téléphone +1 321 635 8585
E-mail info@magnetic-usa.com

Asie du Sud-Est

MAGNETIC CONTROL SYSTEMS SDN. BHD
No. 17, Jalan Anggerik Mokara 31/54
Taman Perindustrian Kota Kemuning
40460 Shah Alam
Selangor Darul Ehsan
Malaisie
Téléphone +60 3 5123 0033
E-mail info@magnetic-malaysia.com

Australie

MAGNETIC AUTOMATION PTY LTD
38 Metrolink Circuit
Campbellfield, VIC 3061
Téléphone +61 3 9339 2900
E-mail info@magnetic-oz.com

Autriche

FAAC GMBH
Münchner Bundesstraße 123
5020 Salzburg
Téléphone +43 662 853395-0
E-Mail at.info@faacgroup.com

Bénélux

FAAC BENELUX NV/SA
Industriezone 3B
8490 Jabbeke
Belgique
Téléphone +32 50 320202
E-mail info@magnetic-benelux.com

Brésil

MAGNETIC AUTOCONTROL LTDA
Av. Salim Antônio Curiati, 136
04690-050 – São Paulo
Téléphone +55 11 5660 8500
E-mail info@magnetic-br.com

Chine

MAGNETIC CONTROL SYSTEMS CO., LTD
No. 3 Building, No. 51
Lane 1159, Kang Qiao (East) Road
Kang Qiao Industrial Zone, Shanghai
Téléphone +86 21 68182970
E-mail info@magnetic-cn.com

France

FAAC FRANCE
377 Rue Ferdinand Perrier
69808 St Priest Cedex
Téléphone +33 4 72 21 86 89
E-mail info@magnetic-fr.com

Inde

MAGNETIC FAAC INDIA PVT LTD.
PRS Centre
Plot No. 373 to 376, 2nd Floor (West Wing)
1st Cross Street, Nehru Nagar
Old Mahabalipuram Road
Kottivakkam (Opp Rayala Technopark, Perungudi)
Chennai 600041
Téléphone +91 44 421 23297
E-mail info@magnetic-india.com

Moyen-Orient

FAAC MIDDLE EAST FZE
Dubai Silicon Oasis
PO Box 54886
Dubai
Émirats arabes unis
Téléphone +971 4 3724193
E-mail info@magnetic-uae.com

Scandinavie

FAAC NORDIC AB
Box 125
284 22 Perstorp
Suède
Téléphone +46 435 77 95 03
E-mail info@magnetic-nordic.com