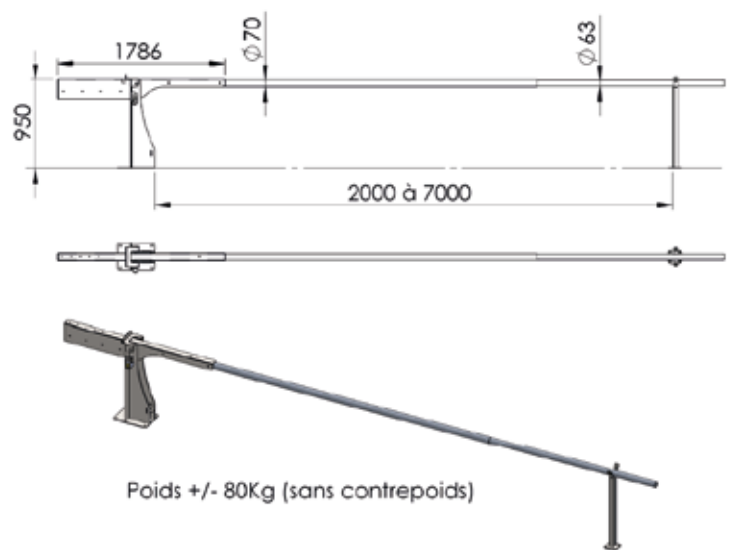


Barrière levante avec poteau d'appui



Descriptif technique :

Structure en acier galvanisé à chaud et peinture poudre RAL 3020.
Lisse en aluminium avec bandes réfléchissantes rouges.
Avec contrepoids.
Verrouillage en position fermée par cadenas ou par clé triangulaire..
Existe en longueur lisse de 3 / 4 / 5 / 6 ou 7m



REFERENCES

	3m	4m	5m	6m	7m
Ferm. cadenas	31004010	31004012	31004016	31004014	31004018
Ferm. clé triang.	31004011	31004013	31004017	31004015	31004019