

Barrière tournante Marseille

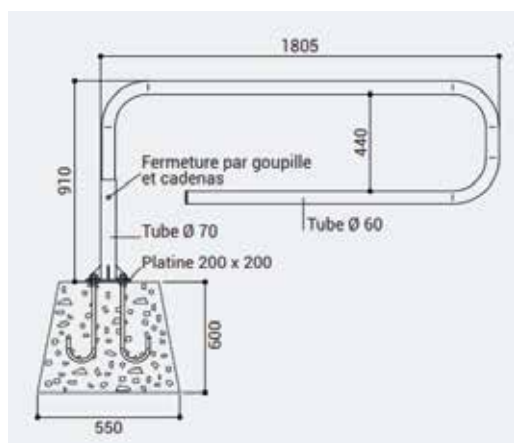


Barrière tournante galvanisée



Sobre : cette barrière sobre et pratique est idéale pour la maîtrise d'accès simplifiée.

Nos couleurs standard



Caractéristiques techniques :

- Longueur : 1800 mm
- Structure en tube d'acier \varnothing 60mm avec bouchon noir
- Système d'ouverture : pivot assuré dans le tube extérieur
- Fermeture par goupille \varnothing 16mm et cadenas fourni
- Blocage possible à 90° en position ouverte
- Fixation sur platine 200x200 mm avec goussets de renfort. Tiges d'ancrage à sceller fournies.
- Finition : acier galvanisé ou peinture sur galva suivant teintes RAL au choix

| REFERENCES | Barrière tournante galvanisée | Barrière tournante peinte RAL au choix |
|------------|-------------------------------|----------------------------------------|
| Référence | 31004060 | 31004061 |