



Pour un contrôle d'accès économique

Les barrières Access de Magnetic sont une solution économe pour le contrôle d'accès des véhicules sur les parkings, sites d'entreprises, complexes résidentiels et autres zones sécurisées. Grâce à leur force d'ouverture réduite, les barrières sont autorisées – dans le cadre des aménagements de sécurité obligatoires – là où, pour des raisons architecturales, des piétons peuvent être amenés à circuler.*

Le cœur de la gamme Access est l'entraînement innovant MHTM™ qui se caractérise par son efficacité énergétique, le peu de maintenance nécessaire et sa durée de vie accrue : les barrières de la

série Access sont conçues pour 10 millions de cycles ouverture/fermeture. Deux modèles de base sont disponibles en fonction des besoins : les modèles Access et Access-L se caractérisent par une fonctionnalité de base accrue. Les deux modèles Pro disposent, en outre, de possibilités d'extension grâce à des modules intégrables et des accessoires exclusifs. Chez Magnetic, la qualité ne réside pas seulement dans le détail : grâce à son design marquant, elle est facilement reconnaissable par tous. La gamme Access a déjà été récompensée par deux prix dans le domaine du design.

* Pour la version Pro uniquement : réglage plus lent de la vitesse de fermeture (2,5 s).



Des coûts de fonctionnement réduits

Grâce à leur excellente efficacité énergétique, leur durée de vie accrue et le peu de maintenance nécessaire, les barrières Magnetic sont particulièrement économiques : un investissement rentable pour l'avenir !



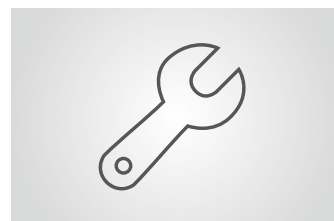
Système d'entraînement innovant

L'unité d'entraînement MHTM™ ne nécessite pas d'entretien, est économe en énergie et silencieuse. Son couple élevé garantit un fonctionnement optimal même dans des conditions météorologiques extrêmes.



Sécurité sur le plan juridique

Toutes les barrières Magnetic disposent d'une déclaration de conformité dans le respect de la directive sur les machines et d'une déclaration de performance conforme à la réglementation relative aux produits de construction. Ainsi, l'exploitant et l'opérateur sont toujours protégés en matière de responsabilité.



Composants facilement accessibles

Deux manipulations faciles : l'unité de commande et l'unité d'entraînement sont facilement accessibles en enlevant le capot et le panneau avant. Ceci augmente le confort d'utilisation, accélère la mise en route et l'entretien.

Access

Barrière d'accès

- > Une fonctionnalité accrue pour une grande variété d'applications
- > Coûts d'exploitation réduits avec l'entraînement MHTM™ économe en énergie et à la durée de vie accrue
- > Confort d'utilisation élevé et accessibilité optimisée
- > Sécurité sur le plan juridique avec la déclaration de conformité et de performance
- > Un design primé : German Design Award 2014 et reddot design award 2012
- > Produit conçu pour 10 millions de cycles ouverture/fermeture



Données techniques	Access	Access-L	Access Pro	Access Pro-L
Largeur de passage	max. 3,5 m	max. 5,0 m	max. 3,5 m	max. 6,0 m
Temps d'ouverture / fermeture	2,2 s	4,0 s	1,3 s	4,0 s
Puissance	max. 25 W	max. 30 W	max. 95 W	max. 25 W
Technologie d'entraînement	MHTM™	MHTM™	MHTM™	MHTM™
Tension	85–264 VAC, 50/60 Hz	85–264 VAC, 50/60 Hz	85–264 VAC, 50/60 Hz	85–264 VAC, 50/60 Hz
Taux de service	100 %	100 %	100 %	100 %
Dimensions du caisson (L x P x H)	315 x 360 x 915 mm	315 x 360 x 915 mm	315 x 360 x 915 mm	315 x 360 x 915 mm
Indice de protection	IP 54	IP 54	IP 54	IP 54
Plage de température	-30 à +55 °C	-30 à +55 °C	-30 à +55 °C	-30 à +55 °C

Caractéristiques équipement	Access	Access-L	Access Pro	Access Pro-L
Coloris standard	RAL 2000	RAL 2000	RAL 2000, 9006, 9007	RAL 2000, 9006, 9007
Lisse VarioBoom	Standard	Standard	Standard	Standard
Unité de commande	MGC	MGC	MGC Pro	MGC Pro
Détecteur 2 canaux intégré pour boucles d'induction	Standard	Standard	Standard	Standard
Unité de commande extensible de façon modulaire	Récepteur radio et module détecteur supplémentaire	Récepteur radio et module détecteur supplémentaire	Extensible au choix	Extensible au choix
Affectation E/S variable	-	-	Standard	Standard
Nombre d'entrées numériques	8	8	8	8
Nombre de relais/sorties numériques	6/4	6/4	6/4	6/4
Entrée pour cellule de sécurité avec test / scanner laser	1	1	1	1
Vitesse de fermeture au choix	Standard	Standard	Standard	Standard
Vitesse d'ouverture au choix	-	-	Standard	Standard

Options	Access	Access-L	Access Pro	Access Pro-L
Coloris spéciaux	✓	✓	✓	✓
Kit d'extension pour lisse	✓	✓	✓	✓
Lisse articulée*	✓	✓	✓	✓
Lyre pendulaire**		✓		✓
Poteau support de lisse*	✓	✓	✓	✓
Contact de lisse	✓	✓	✓	✓
Verrouillage de la lisse	✓	✓	✓	✓
Eclairage lisse à LED rouge	✓	✓	✓	✓
Bandes lumineuses à LED rouge/vert	✓	✓	✓	✓
Feu de présignalisation	✓	✓	✓	✓
Commutateur à clé	✓	✓	✓	✓
Module radio FM	✓	✓	✓	✓
Module Ethernet			✓	✓
Module RS485			✓	✓
Module CAN (module de comptage)			✓	✓
Deuxième module détecteur	✓	✓	✓	✓
Module GSM	✓	✓	✓	✓
Cellule de sécurité / scanner laser	✓	✓	✓	✓
Batterie de sauvegarde	✓	✓	✓	✓

* max. 4,5m largeur de passage, 3,5m hauteur

** A partir d'une longueur de lisse de 3,5 m, une lyre pendulaire ou un poteau support de lisse est nécessaire

Coloris standard

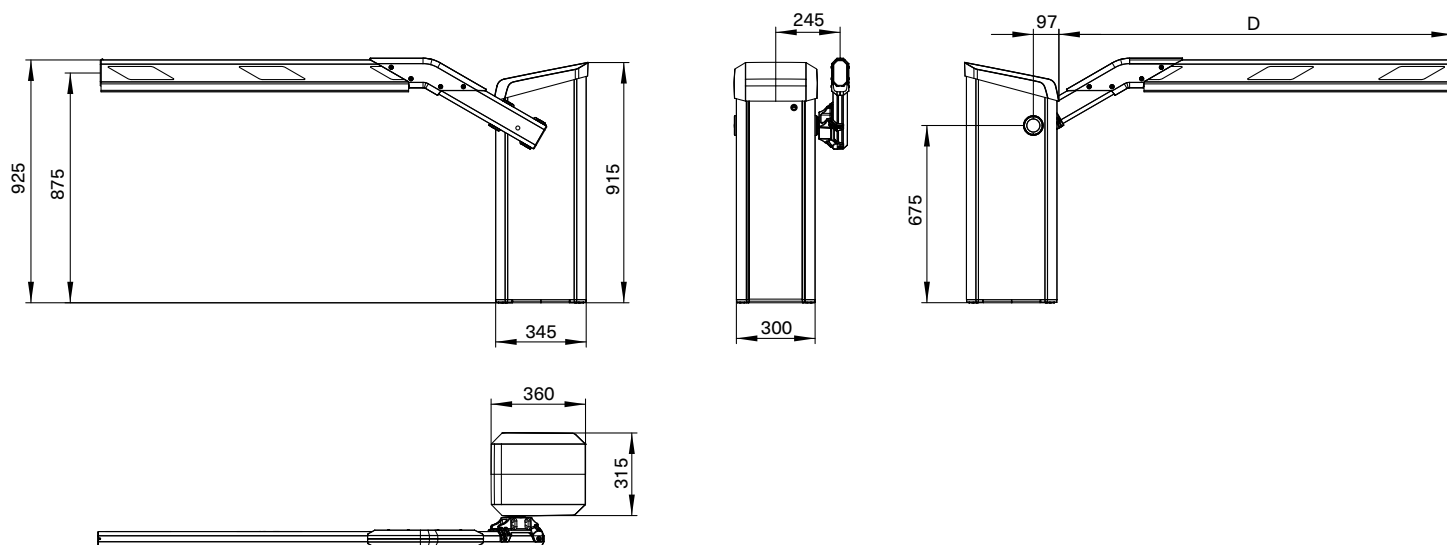


Orange
(RAL 2000)

Aluminium blanc
(similaire à RAL 9006)

Aluminium gris
(similaire à RAL 9007)

Plans



L'accès au progrès

Magnetic est synonyme de produits innovants – à tout point de vue. Nos barrières pour véhicules et obstacles pour piétons donnent accès à des milliers de personnes chaque jour – dans les parkings, stations de péage, gares, aéroports et bâtiments. Notre technologie montre la voie elle aussi : grâce à des systèmes d'entraînement innovants, des commandes intelligentes et des solutions pensées dans le moindre détail, elle est synonyme de sécurité maximale et de longévité. Votre voie mène-t-elle aussi chez Magnetic ?



Barrières

Barrières d'accès
Barrières pour parking
Barrières de péage
Barrières spéciale



Obstacles piétons

Tambours de sécurité
Portes pivotantes
Tripodes
Portillons rétractables
Portillons à vantaux



Terminaux

Voitures
Camions

Allemagne

MAGNETIC AUTOCONTROL GMBH
Grienmatt 20
79650 Schopfheim
Téléphone +49 7622 695-5
Fax +49 7622 695-800
E-mail info@magnetic-germany.com

Amérique du Nord et Amérique du Sud (sauf Brésil)

FAAC INTERNATIONAL, INC
3160 Murell Road
Rockledge, FL 32955
USA
Téléphone +1 321 635 8585
E-mail info@magnetic-usa.com

Asie du Sud-Est

MAGNETIC CONTROL SYSTEMS SDN. BHD
No. 17, Jalan Anggerik Mokara 31/54
Taman Perindustrian Kota Kemuning
40460 Shah Alam
Selangor Darul Ehsan
Malaisie
Téléphone +60 3 5123 0033
E-mail info@magnetic-malaysia.com

Australie

MAGNETIC AUTOMATION PTY LTD
38 Metrolink Circuit
Campbellfield, VIC 3061
Téléphone +61 3 9339 2900
E-mail info@magnetic-oz.com

Autriche

FAAC GMBH
Münchner Bundesstraße 123
5020 Salzburg
Téléphone +43 662 853395-0
E-Mail at.info@faacgroup.com

Bénélux

FAAC BENELUX NV/SA
Industriezone 3B
8490 Jabbeke
Belgique
Téléphone +32 50 320202
E-mail info@magnetic-benelux.com

Brésil

MAGNETIC AUTOCONTROL LTDA
Av. Salim Antônio Curiati, 136
04690-050 – São Paulo
Téléphone +55 11 5660 8500
E-mail info@magnetic-br.com

Chine

MAGNETIC CONTROL SYSTEMS CO., LTD
No. 3 Building, No. 51
Lane 1159, Kang Qiao (East) Road
Kang Qiao Industrial Zone, Shanghai
Téléphone +86 21 68182970
E-mail info@magnetic-cn.com

France

FAAC FRANCE
377 Rue Ferdinand Perrier
69808 St Priest Cedex
Téléphone +33 4 72 21 86 89
E-mail info@magnetic-fr.com

Inde

MAGNETIC FAAC INDIA PVT LTD.
PRS Centre
Plot No. 373 to 376, 2nd Floor (West Wing)
1st Cross Street, Nehru Nagar
Old Mahabalipuram Road
Kottivakkam (Opp Rayala Technopark, Perungudi)
Chennai 600041
Téléphone +91 44 421 23297
E-mail info@magnetic-india.com

Moyen-Orient

FAAC MIDDLE EAST FZE
Dubai Silicon Oasis
PO Box 54886
Dubai
Émirats arabes unis
Téléphone +971 4 3724193
E-mail info@magnetic-uae.com

Scandinavie

FAAC NORDIC AB
Box 125
284 22 Perstorp
Suède
Téléphone +46 435 77 95 03
E-mail info@magnetic-nordic.com